

V211A・V213A



■三菱コンバインV211A・V213A主要諸元

商品名	V211A(G)		V213A(G)			
	C	WC	C	WC		
区分						
機体寸法	全長(mm)	2650				
	全幅(mm)	1430(1420)				
	全高(mm)	1500(1730)				
機体質量(重量)(kg)	655(710)	658(713)	663(718)	666(721)		
	型式 Z482-E3-C6		Z602-E3-C			
エンジン	種類 水冷4サイクル2気筒立形ディーゼル					
	総排気量(L(cc)) 0.479(479)		0.599(599)			
	出力/回転速度(kW(PS)/rpm) 7.7(10.5)/2900		9.2(12.5)/2800			
	使用燃料 ディーゼル軽油					
	燃料タンク容量(L) 11					
走行部	始動方式 セルモータ式					
	クローラ	中心距離(mm) 705(655)	695(715)	705(655)	695(715)	
	幅	幅×接地長(mm)	280×950(300×950)	330×950(360×950)	280×950(300×950)	330×950(360×950)
		平均接地圧(kPa/kgf/cm ²)	12.1(10.12)(12.2(10.12))	10.3(10.10)(10.2(10.10))	12.2(10.12)(12.3(10.13))	10.4(10.11)(10.3(10.11))
		最低地上高(mm)	166			
	変速方式 油圧モータ式[HST]					
	変速段数 前進無段・後進無段					
	走行速度(m/s)	前進	作業:0.11~0.50 移動:0~0.76		作業:0.13~0.60 移動:0~0.90	
		後進	移動:0~0.36		移動:0~0.44	
	旋回方式 プレーキターン					
刈取部	刈取条数(条) 2					
	刈幅[デバイダ先端間隔](mm) 910					
	刃幅(mm) 850					
	刈取装置形式 往復動刃式					
	こぎ深さ調節方式 電動モータ式					
	適応作物全長(mm) 600~1300					
	倒伏適応性(度) 追刈り:85度以下、向刈り:70度以下					
	変速段数(段) [定速]1					
脱穀部	脱穀方式 下こぎ・単胴・軸流式					
	こぎ胴	径×幅(mm)	390×380			
		回転数(rpm)	536			
	2番選元方式 スクリュー式					
	揺動板の幅×長さ(mm) 440×870					
選別方式 揺動・圧風・全幅吸引						
こぼり部	タンク容量(L) 100(270)					
	排出高さ(mm) -(990~3370)					
	排出長さ(mm) -(1795~2470)					
	オーガ旋回方式・昇降方式 -(電動モータ)					
排ワラ処理装置 工場出荷仕様 カッタ(-C)60mm切断 / (-B)35mm切断						
作業能率(a/h分/10a) (計算値)		11.1~6.7(54~90)		13.3~6.7(45~90)		
安全鑑定適合番号		39047 (39048)		39049 (39050)		
小型特殊型式認定番号		一(農3151改造型)		一(農3152改造型)		
運転免許		小型特殊				

*()はグレンタンク仕様

■型式区分および装備一覧表

型式区分	装備														
	クローラ	シャフトスター	自動選別制御	自動エンジン制御	刈取オートクラッチ	刈取ジャストフロート	刈取かき込み強制かき込み	ワークラッチ	ナローガイド操作レバー	手ぎき台	こぎ胴オープン	グレンタンクオープン	集中注油	アームスター	カッタ60mm切断
V211AC	●	●	●	●	●	●	●	●	●	●	●	●	●	●	●
V211ACB	●	●	●	●	●	●	●	●	●	●	●	●	●	●	●
V211AWC	●	●	●	●	●	●	●	●	●	●	●	●	●	●	●
V211AGC	●	●	●	●	●	●	●	●	●	●	●	●	●	●	●
V211AGCB	●	●	●	●	●	●	●	●	●	●	●	●	●	●	●
V211AGWC	●	●	●	●	●	●	●	●	●	●	●	●	●	●	●
V213AC	●	●	●	●	●	●	●	●	●	●	●	●	●	●	●
V213ACB	●	●	●	●	●	●	●	●	●	●	●	●	●	●	●
V213AWC	●	●	●	●	●	●	●	●	●	●	●	●	●	●	●
V213AGC	●	●	●	●	●	●	●	●	●	●	●	●	●	●	●
V213AGCB	●	●	●	●	●	●	●	●	●	●	●	●	●	●	●
V213AGWC	●	●	●	●	●	●	●	●	●	●	●	●	●	●	●

■別売オプション

品名	型式	適応型式	
		V211A	V213A
スーパーデバイダ	SP-E213	○	○
ドロップ	S-E213D	○	○

※この諸元は改良のため予告なく変更する場合があります。
 規約に基づく表記で実際の値と異なる可能性があります。
 掲載の写真は商品と異なることがあります。
 ※掲載の写真は別売オプションを装着しています。

⚠ 安全第一を願う三菱マヒンドラ農機です。三菱コンバインは保証書付です。
 本製品ご使用前に必ず取扱説明書をお読みのうえ正しくお使いください。
 作業時は正しい服装で安全確保を心がけましょう。

農機のお求め・ご相談は

アスマ ASUMA 保険サービス

もしものときの安心を

もしものときに安心な ASUMA 保険サービスでご購入のお客様をサポートします。

詳しくはこちら



http://www.mam.co.jp/

使いやすさ、ジャストオペレーション 楽々・手軽に・快適作業



使いやすさが魅力の2条刈コンバイン
V211A・V213Aがますます使いやすく新登場。
ボタンひとつで簡単に刈取スタートができます。
刈取部の突っ込みの心配ありません。
そしてどの場所からでも自在に刈取りを行えます。
便利な機能が充実し、ますます収穫作業が楽に、快適になりました。

手 軽 で 安 心 3 つ の ポ イ ン ト

ジャストスタート

刈取スタートボタンを押すだけで刈取準備OK!

ジャスト刈幅

どこからでも気軽に刈れる!

刈取ジャストフロート

突っ込みを防いで刈り跡がきれい!

MITSUBISHI COMBINE NEW V211A・V213A Line up

V211A
ホッパ仕様



V211AG
グレンタンク仕様



V213A
ホッパ仕様



V213AG
グレンタンク仕様





1 ジャスト シーズンはじめの刈取準備では、クラッチや調整の操作を忘れがち。「ジャストスタート」ならとてもスムーズに刈取作業をスタートできます!



ボタン一つで刈取準備。ジャストスタートでますます簡単!

操作系はシンプル＆分かりやすい
簡単作業を力強くサポート

マルチステアリングレバー
レバー1本で刈取部の昇降、左右の旋回が可能。
操作は軽い力で楽にできます。



ナローガイド操作レバー
運転席に座った状態でナローガイドの開閉操作ができます。操作の際の乗降の手間が省けます。



デラックスシート
クッション性に優れたデラックスシートで作業の疲労を軽減します。



刈取オートクラッチスイッチ
刈取が自動停止でき、操作が楽です。

こぎ深さスイッチ
こぎ深さ自動のON・OFFができます。

主変速レバー
クラッチレスで前後進・増減速が簡単に操作できます。

刈取かき込み(強制かき込み)スイッチ
停止した状態で刈取搬送を作用させることができ、あぜ際や四隅刈り時の程こぼれを防ぎます。

大型バックミラー
運転席右側には、見やすい大型バックミラーを装備。



刈取スタートボタン

刈取オートクラッチスイッチ

こぎ深さスイッチ

主変速レバー

刈取かき込みスイッチ

ナローガイド操作レバー



簡単 省力



右踏代50mm※
※V211AGC、V213AGC

刈幅905mm

左踏代0mm

ジャスト2

ジャスト刈幅
どこからでも気軽に刈れる!

刈取作業自由自在・どこからでも刈れる2条全面刈

どこから刈りはじめても、未刈り株を踏まずに作業ができる、ジャスト刈幅。今まで手作業で刈取りしていたほ場の入り口・四隅・あぜ際も、コンバインで刈取りが可能に。手刈りの面積がグンと減り、省力化が図れます。

ジャスト2 どの場所からでも刈取りできる!

口開け・枕刈り

ほ場の出入口に合わせて自由に刈取作業が可能です。手刈りの面積が少なくて済み、省力化につながります。



あぜ際刈り

あぜ際いっぱい植付けてある場合も残さずに刈取でき、手刈りの手間が省けます。



中割り

条を外しても稲を踏むことなく、中割り作業が安心してできます。



斜め刈り

斜めに刈ってもクローラが稲を踏みません。変形ほ場もきれいに刈取りできます。



逆刈り

逆刈りでほ場に入っても稲を踏みません。手刈り面積が少なく、楽です。



安心 省力

高効率 高精度

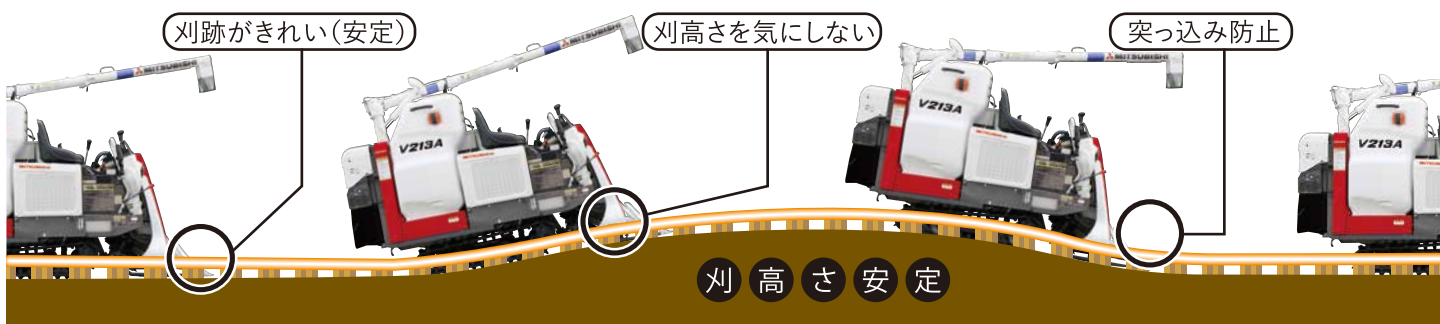
刈取ジャストフロート

突っ込みを防いで刈り跡がきれい

ジャスト
3

突っ込み防止 & きれいに刈取

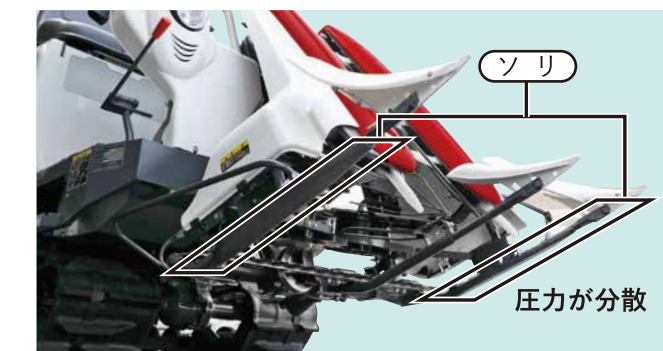
地面の凹凸に刈取部が追従する「刈取ジャストフロート」。突っ込みを防ぎ、安心して作業できます。また細かなレバー操作の必要がなく、面倒な刈高さの調整なしできれいな刈取りを実現します。



※ジャストフロートは乾田で効果を発揮する機能です。ほ場の条件により効果は異なります。

安心、きれいに刈取りできる

デバイダ下部の「ソリ」により刈取部の接地面積を広げ、地面にかかる刈取部の圧力が分散。さらに刈取部を支える「サポートスプリング」の働きが刈取部の荷重を軽減させるので、地面への刈取部の突っ込みを抑えます。



レバー操作の手間を軽減

乾田の場合、刈取部を下降して接地した後は、刈取部が地面の凹凸に追従します。刈取部の高さ調整のためのレバー操作の必要がなく、作業がさらに簡単にできます。



脱こく・選別性能が共に充実 高精度な脱こくを実現

脱こく能力、選別能力を磨き、高精度作業を追求。安定した刈取性能との相乗効果で、さらなる高効率を実現します。



直径φ 長さ
390 mm × 380 mm
大径こぎ胴

幅 長さ
440 mm × 870 mm
揺動板

高張力鋼板製受網

受網は高張力鋼板の打抜き網を採用。濡れ材にも対応し、効率よく処理します。目詰まりも少なく掃除が簡単です。



自動選別制御

選別するモミの量に応じて、フィン開度を自動的にコントロール。ロスが少なく、きめ細かくきれいに選別します。



ワイドクローラ

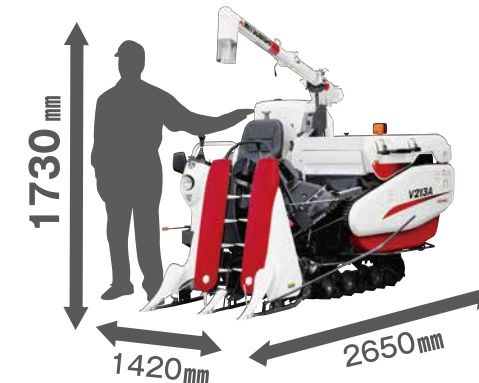
クラス最軽量*のボディにロング&ワイドクローラを装備、湿田走破性にも優れています。



*グレンタンク仕様:2018年5月現在

コンパクトボディ

全高1800mm以下と1間の高さに収まるコンパクトボディで収納場所をとりません。



高効率 省力



大容量で作業時間を短縮! モミ運搬が楽なグレンタンク仕様

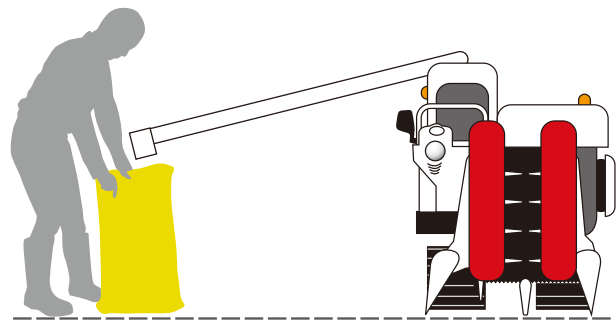
グレンタンク仕様は重いモミ袋を運搬する必要がなく、省力化を図れます。
さらに270Lの大容量のため排出作業の頻度が少なくなり、長時間の連続刈取も可能に。
また2.7mのロングオーガで、水路や土手があっても、よく排出作業を行えます。

270L

グレンタンク容量

袋取作業も簡単

オーガ先端が袋の高さまで下がるため、袋取りが可能です。



オーガ操作スイッチ

オーガ昇降・オーガ旋回操作はスイッチで簡単に行えます。

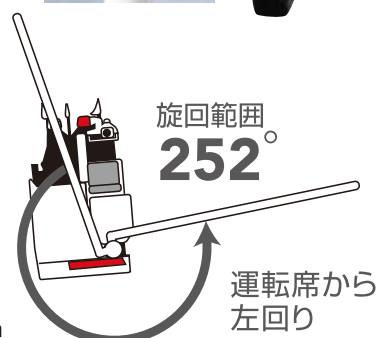
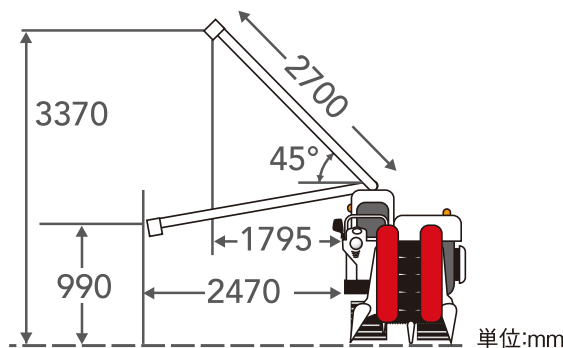


ホッパ仕様

ホッパタンク内には100L(約2袋)、2口の受台には2袋を積めるので、袋交換の手間が減り、効率的な連続作業ができます。

100L

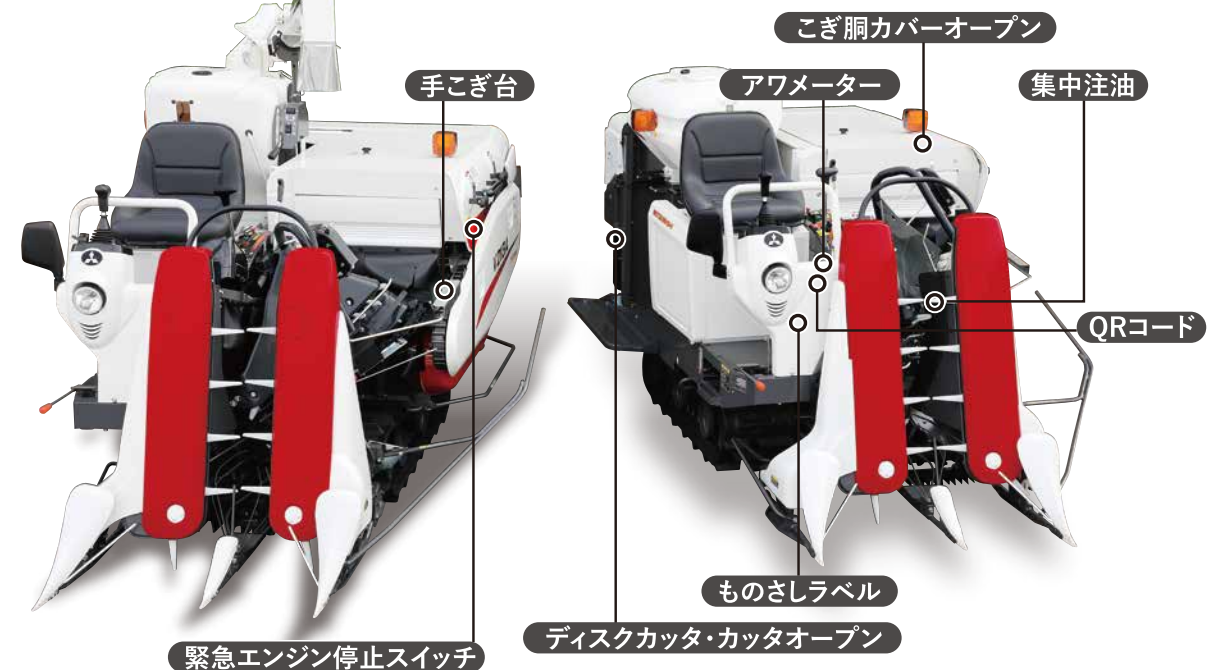
ホッパタンク容量



安心

頼れる安全機能 + メンテナンス性も充実

万一のトラブル時にしっかり対応する安全性、
機械のコンディション維持に役立つメンテナンス性にも配慮しています。



緊急エンジン停止スイッチ

機械から降りた状態でも、とっさの時にボタンを押せばエンジン停止できます。



ディスクカッタ・カッタオープン

ディスクカッタ式でカバーをオープンすればワラ詰まりを簡単に解除できます。



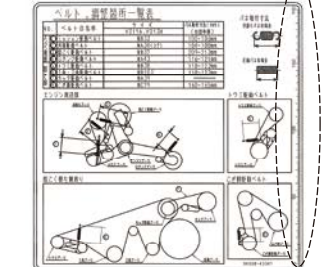
QRコード※

機体に貼付のQRコードをスマートフォン等で読み取ると、各種メンテナンス情報を携帯で確認できます。



ものさしラベル

ベルト一覧のラベルにもものさし目盛りを追加。スキ間調整など、測定器具の代わりに利用できます。



集中注油(V213A)

運転席に座ったまま、簡単操作で刈取部へ注油できます。



アワメーター

使用時間が目で確認でき、メンテナンスの目安が分かるアワメーターを採用。



こぎ胴カバーオープン

万一のつまりの際、脱こく部がオープンするので素早く簡単に取り除けます。



手こぎ台

安心して手こぎ作業ができる、手こぎ台を設けています。



※QRコードリーダーが必要です。ご利用の際のバケット量はお客様ご負担となります。